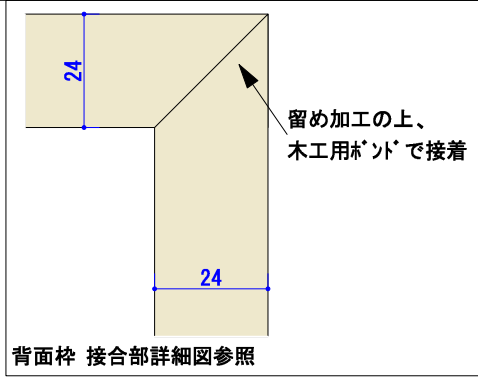
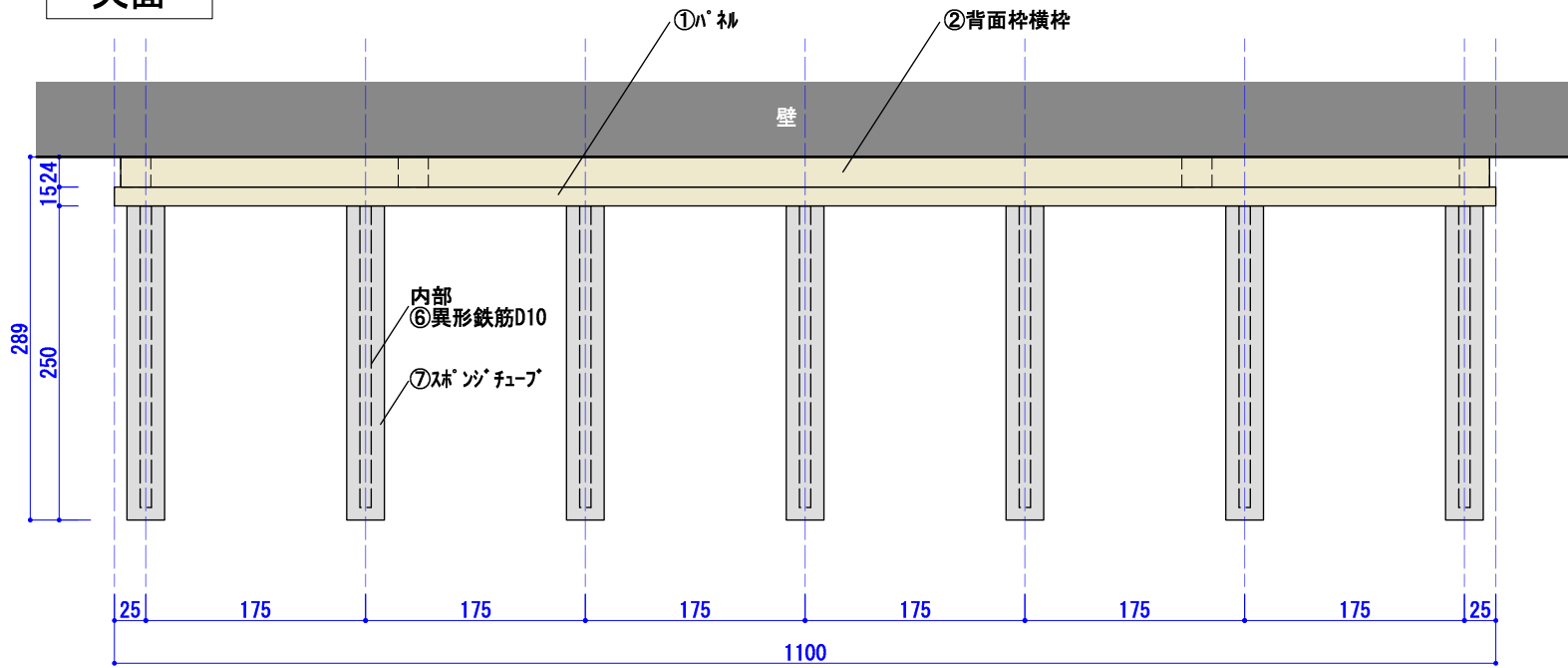
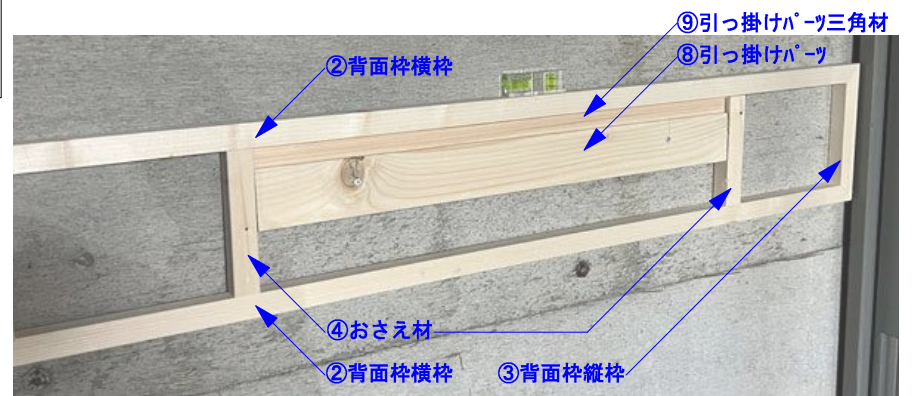


天面

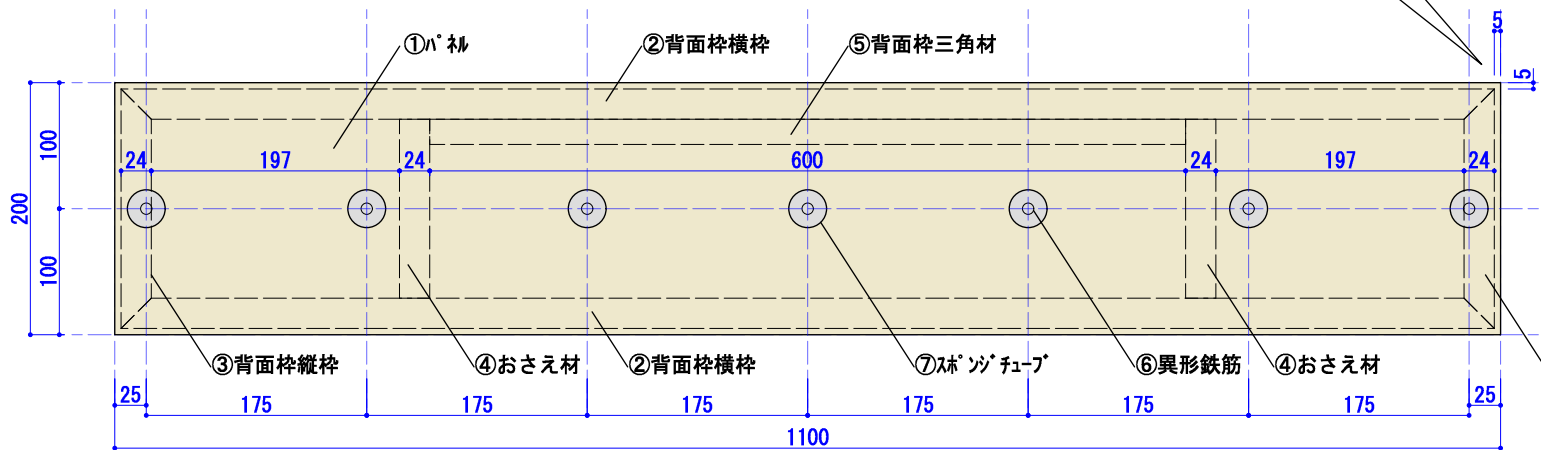


- 仕様・材料
- 天板 : パネル集成材 t15
 - 背板(枠) : パネル小割材 24角
 - 底板 : -
 - 側板 : -
 - 内部 : パネル小割材 20角の三角材
パネル小割材 24×60×600
 - 巾木 : -
 - 金物 : 異形鉄筋 φ10(呼び名 D10)
 - その他 : スポンジチューブ (Fシリーズ/7-マフレックス)

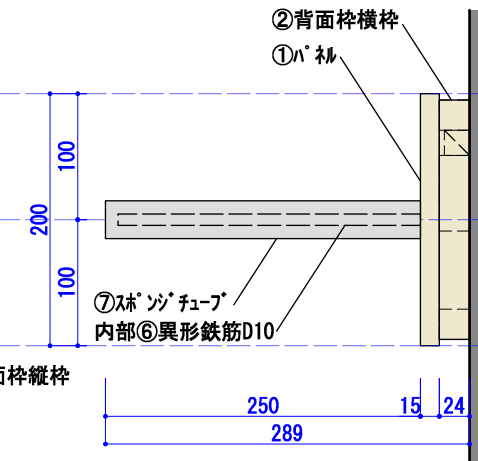


正面 (パネルパーツ)

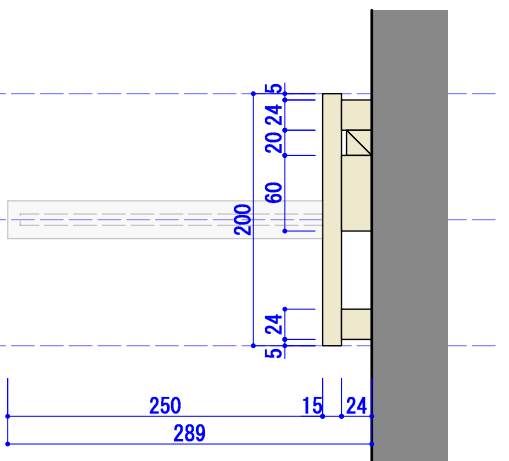
Point
パネル背面にはパネル小割材 24mm角で背面枠をつくる。(右上写真参照)
背面枠はパネルより上下左右5mm程度小さくする。
パネルが浮いて見える + 面が揃わないので施工誤差をごまかせる。



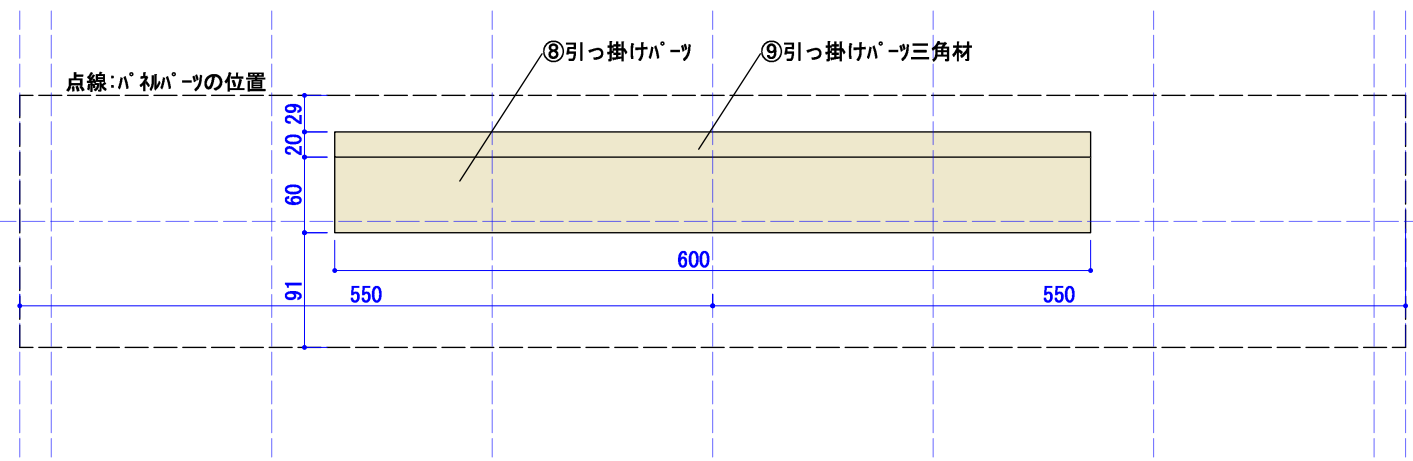
側面



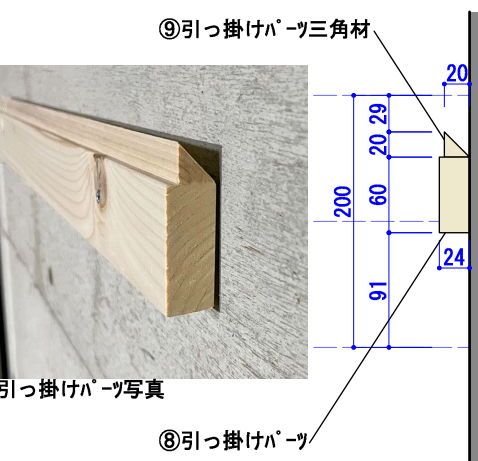
断面



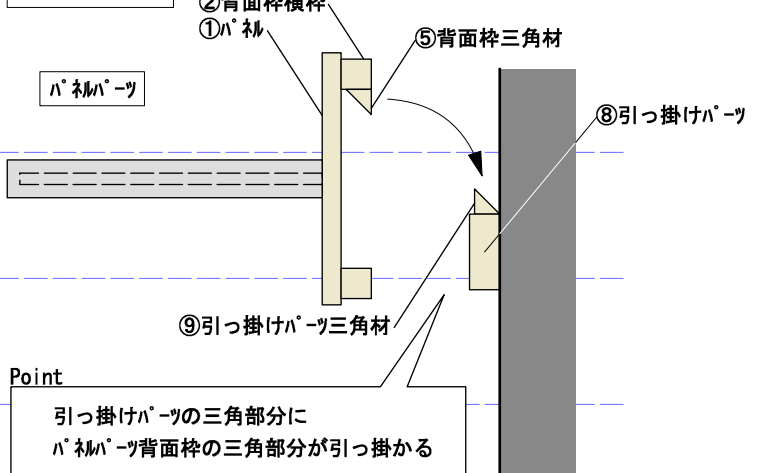
正面 (引っ掛けパーツ)



側面

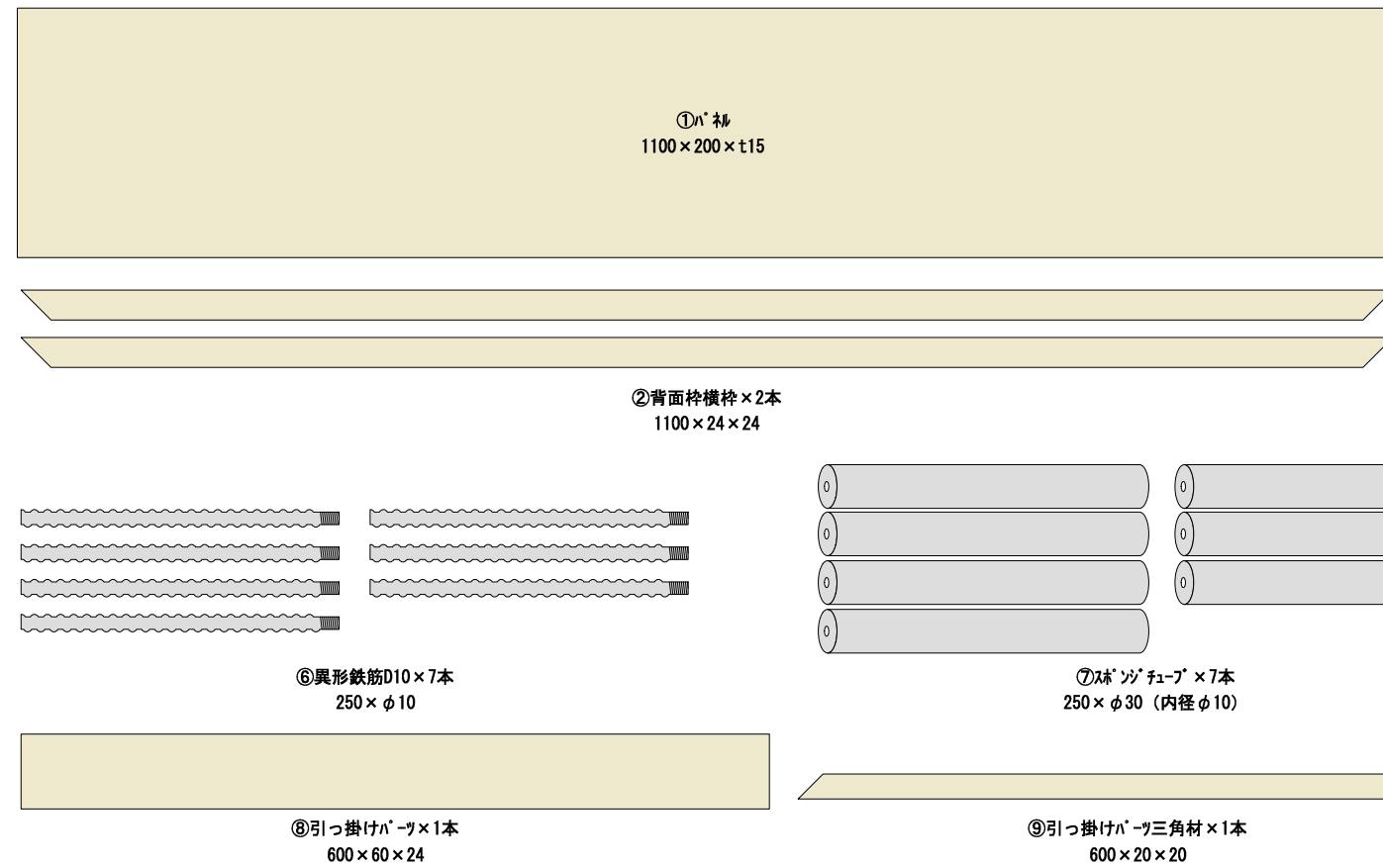


仕組み



※図面内の数字は全てmm表記 例:600(mm)=60cm など / ※図面内の実線は見えている形状、破線は見えていない部分の形状を示す / ※文字内の“t”は厚みを示す 例: t3=厚み3mm など / ※図面内の“StFB”はスチールフラットバーを示す(平鋼板)

-加工寸法表-

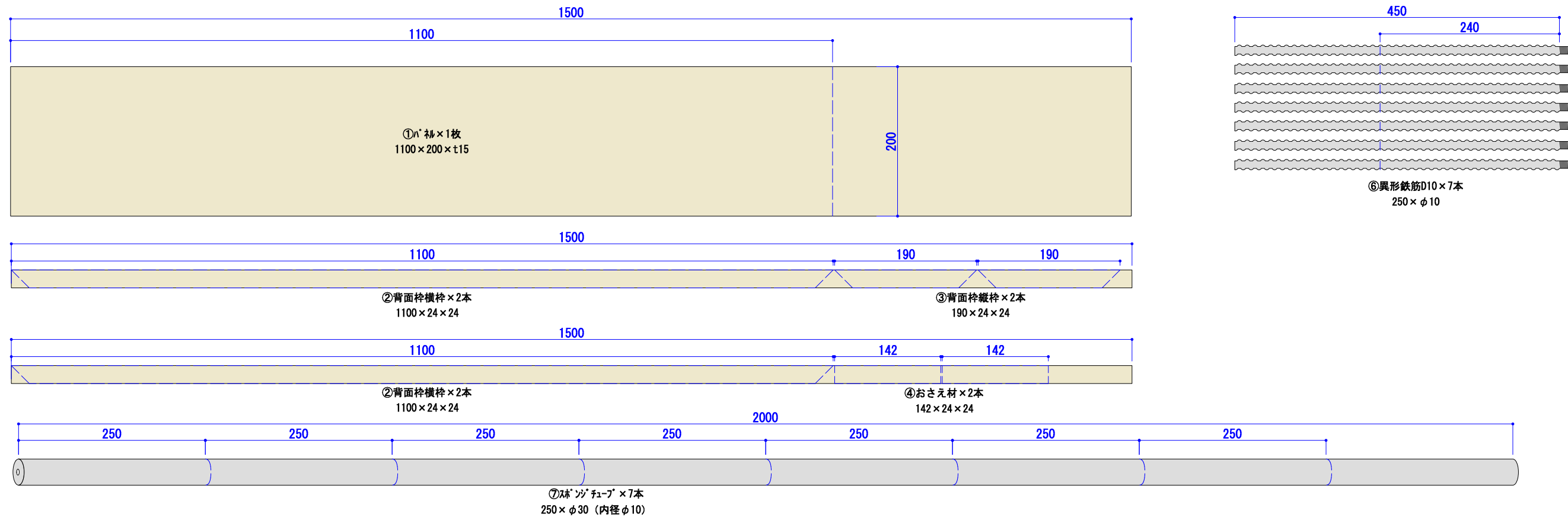


-材料表-

・ハイン集成材 (1500×200×t15)	: 1枚
・ハイン 小割材 (1500×24×24)	: 2本
・ハイン 小割材 (600×24×60)	: 1本
・ハイン 三角材 (600×20×20)	: 2本
・異形鉄筋 D10 (450×φ10)	: 7本
・スリッチューブ (2000×φ30)	: 1個

-木取り図-

No Scale



丸ノコやノギリの刃幅2mm程度分、各材間に隙間を設けて木取りしています。

※図面内の数字は全てmm表記 例: 600(mm)=60cm など / ※図面内の実線は見えている形状、破線は見えていない部分の形状を示す / ※文字内の“t”は厚みを示す 例: t3=厚み3mm など / ※図面内の“StFB”はスチールフラットバーを示す(平鋼板)