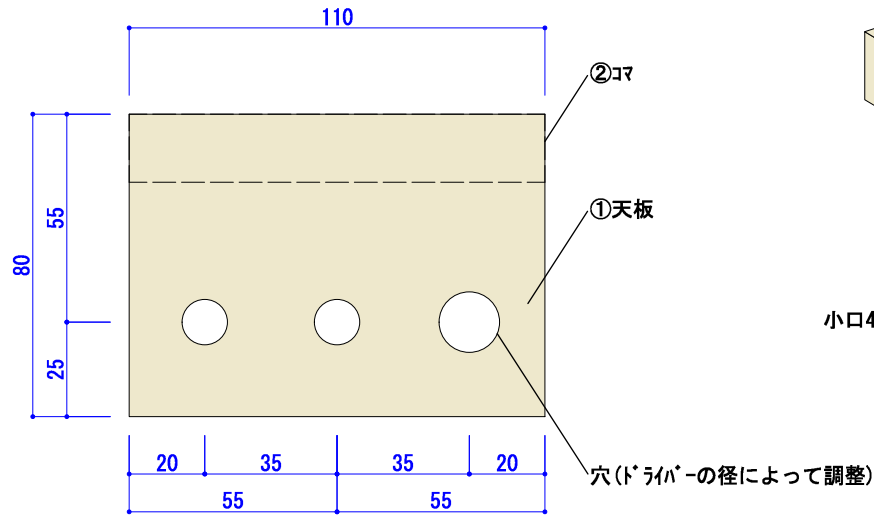
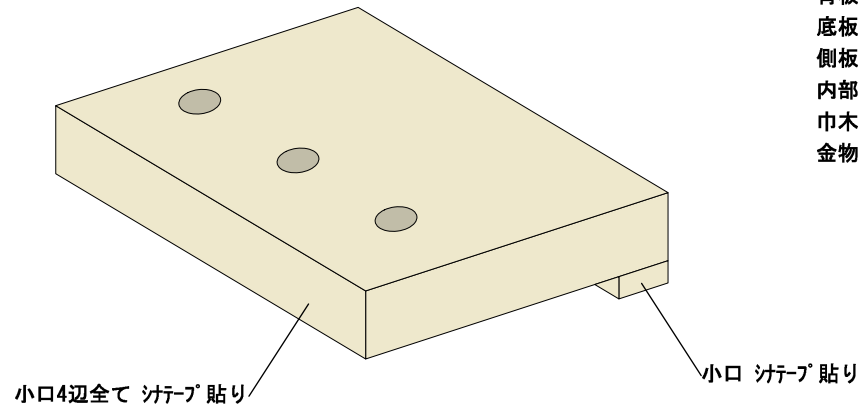


天面

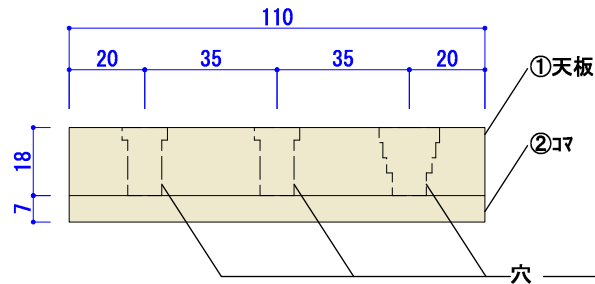


アイソメ図

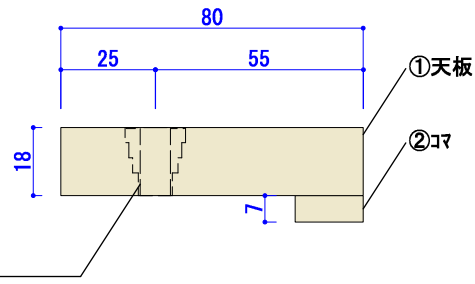


- 仕様・材料  
 天板：シタテープ t18 小口テープ 貼り (シ)  
 背板：-  
 底板：シタテープ t18 小口テープ 貼り (シ)  
 側板：-  
 内部：-  
 巾木：-  
 金物：-

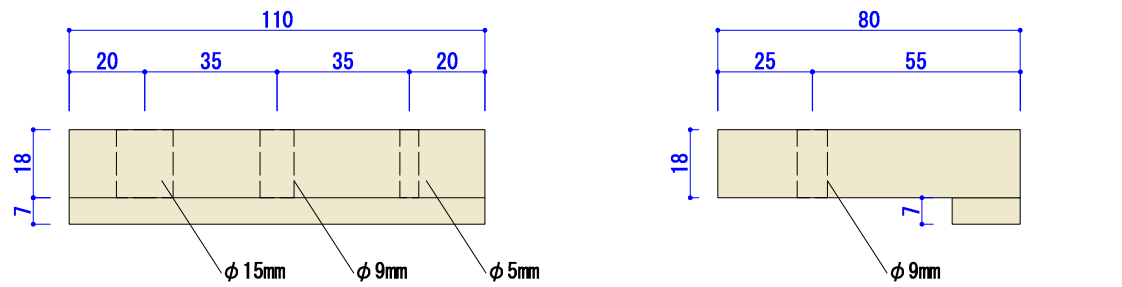
正面



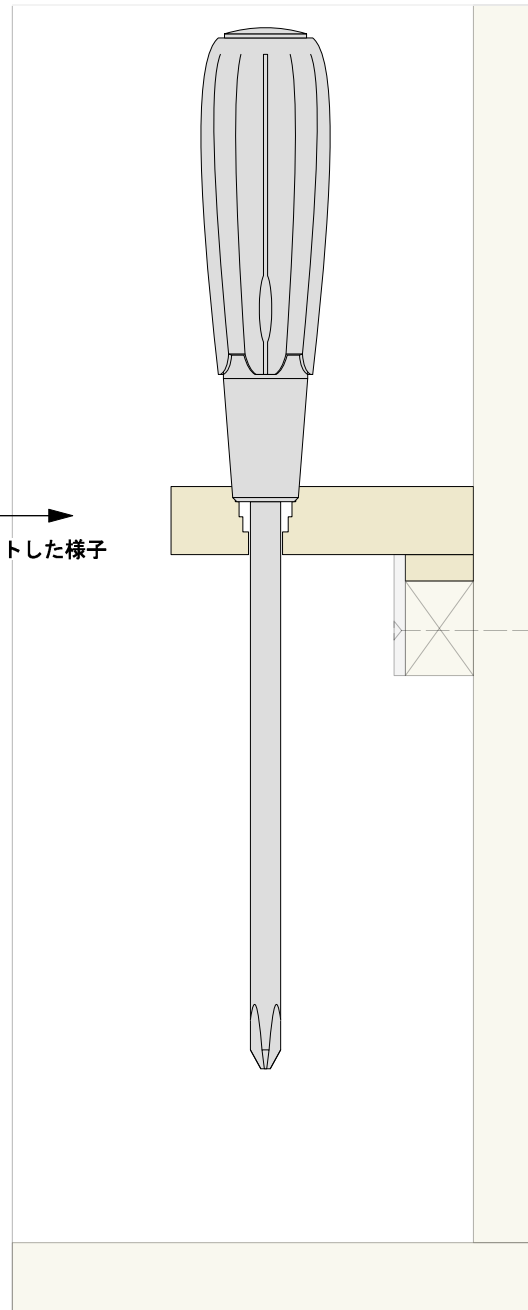
側面



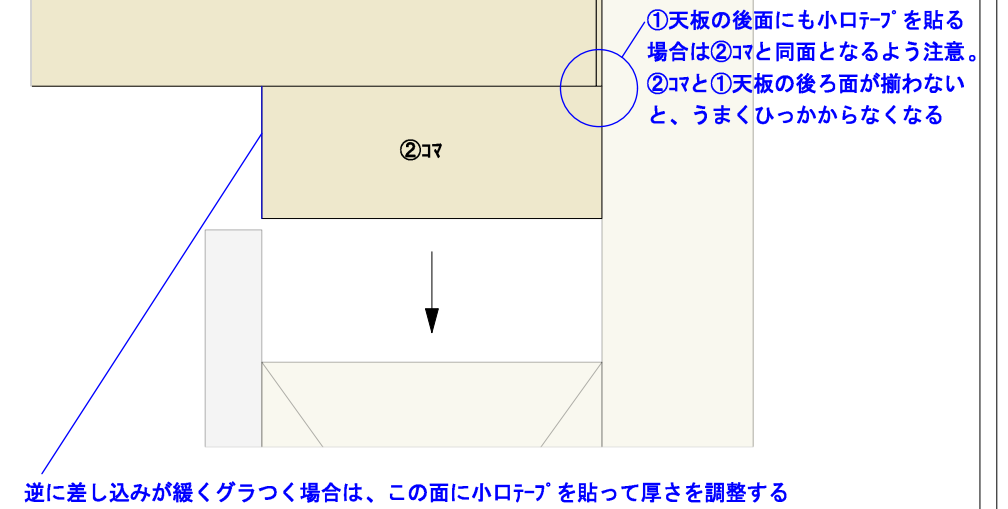
Point



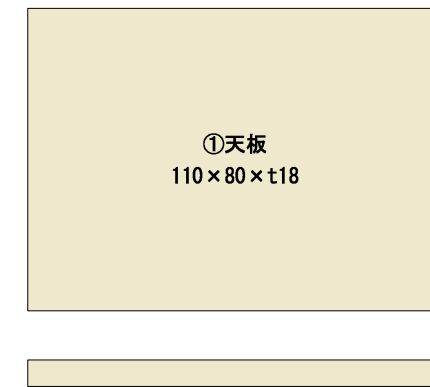
ドライバーをセットした様子



A01 カスタムラックに差し込むだけ



-加工寸法表-



-材料表-

- ・シタテープ-(t18 端材で可) : 2枚
- ・小口テープ シ材 W18 : 適宜
- ・接着剤等 : 適宜

※図面内の数字は全てmm表記 例:600(mm)=60cm など / ※図面内の実線は見えている形状、破線は見えていない部分の形状を示す / ※文字内の“t”は厚みを示す 例:t3=厚み3mm など / ※図面内の“StFB”はスチールフラットバーを示す(平鋼板)